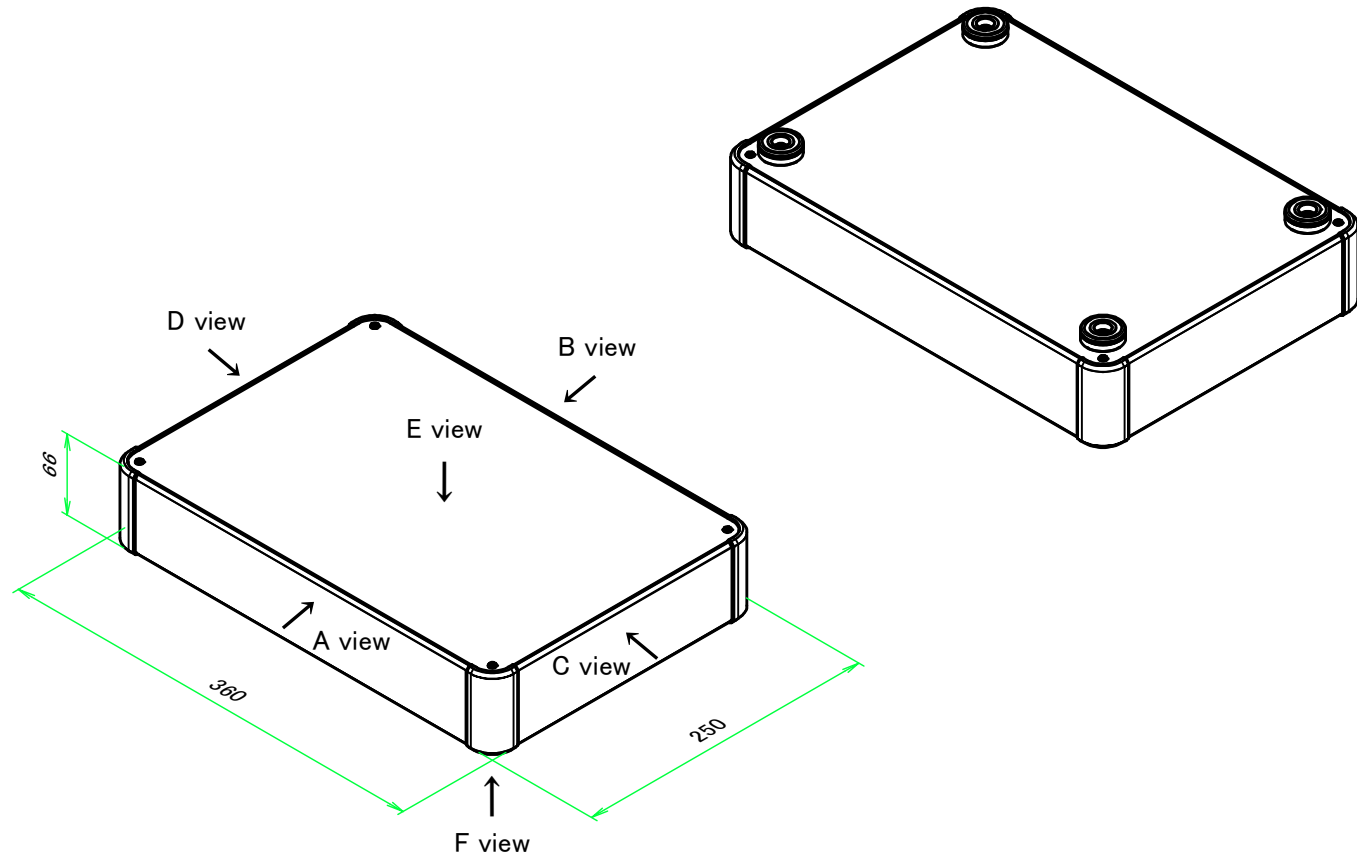
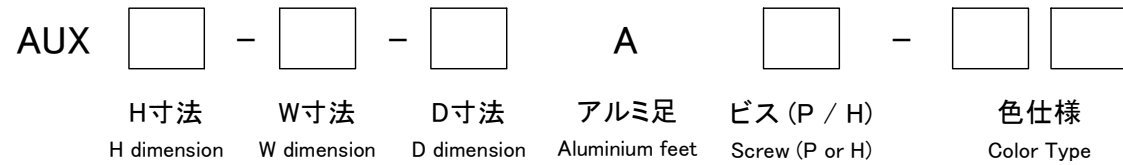


■テクニカルデータ / Technical Data■

締付トルク / Recommended torque: 0.3N・m ~ 0.6N・m



型番 / Product Number



台形ビス仕様 / Original trapezoidal head screw specification

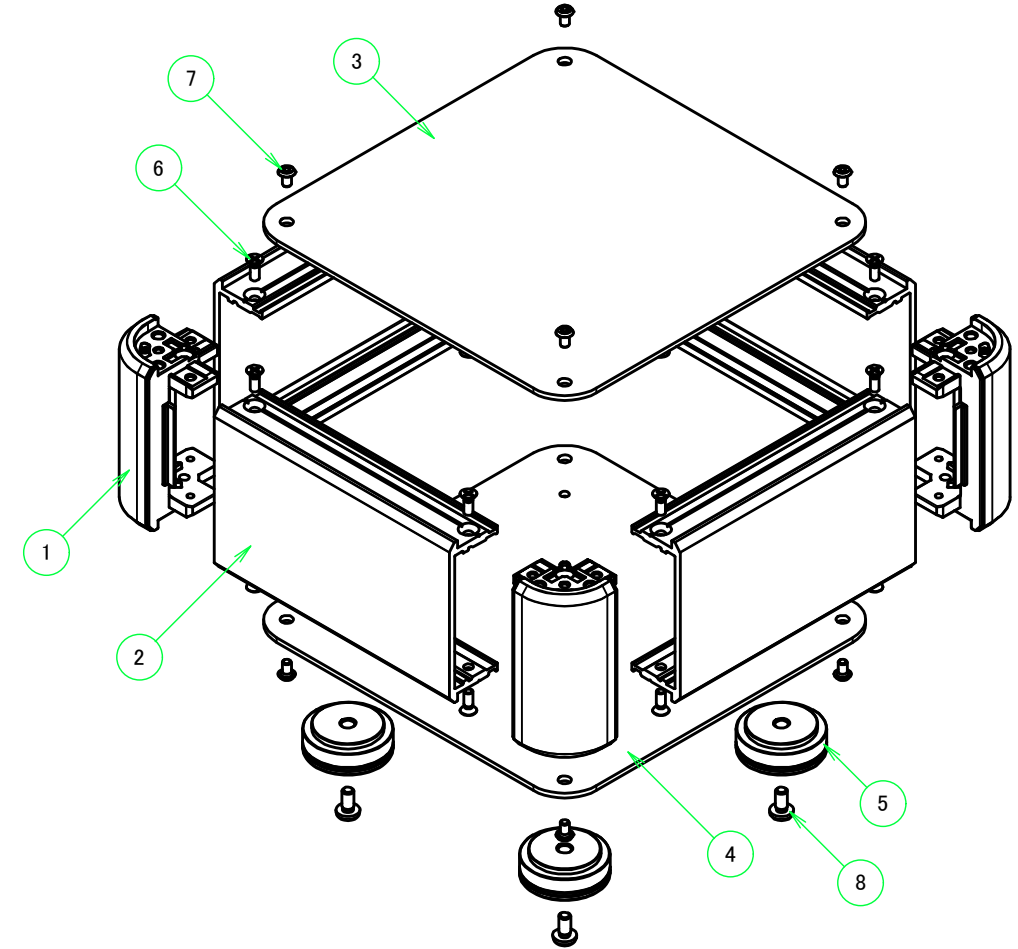


色仕様 / Color Type

| 記号 / Code | コーナーブロック / Corner block | 側板 / Frame | カバー / Top cover | 下カバー / Bottom cover | アルミ足 / Aluminium feet |
|-----------|-------------------------|---------------|-----------------|---------------------|-----------------------|
| S S | シルバー / Silver | シルバー / Silver | シルバー / Silver | シルバー / Silver | シルバー / Silver |
| S B | ブラック / Black | シルバー / Silver | シルバー / Silver | シルバー / Silver | シルバー / Silver |
| B X | ブラック / Black | ブラック / Black | シルバー / Silver | シルバー / Silver | シルバー / Silver |
| B B | ブラック / Black | ブラック / Black | ブラック / Black | ブラック / Black | ブラック / Black |

構成内容 / Components

| No. | 名称 / Part name | 数量 / Pcs | 材質 / Material | 色・表面処理 / Color・Finish |
|-----|--|----------|--|--|
| 1 | コーナーブロック Corner block | 4 | アルミダイキャスト ADC12 Diecast aluminium ADC12 | シルバー, ブラック・塗装 Silver, Black・Painted (Unfinished inside) |
| 2 | 側板 Frame | 4 | アルミ押出材 A6063S-T5 Extruded aluminium A6063S-T5 | シルバー, ブラック・アルマイト Silver, Black・Anodized |
| 3 | カバー Top cover | 1 | アルミ板 A1100P Aluminium A1100P | シルバー, ブラック・アルマイト Silver, Black・Anodized |
| 4 | 下カバー Bottom cover | 1 | アルミ板 A1100P Aluminium A1100P | シルバー, ブラック・アルマイト Silver, Black・Anodized |
| 5 | アルミ足 Aluminium feet | 4 | アルミ & シリコンゴム Aluminium & Silicone | シルバー, ブラック・アルマイト & ブラック Silver, Black・Anodized & Black |
| 6 | 取付ビス (皿M3 x 8) Screw (Flat head M3 - 8) | 16 | 鉄 Steel | ニッケルメッキ Nickel plated |
| 7 | 取付ビス (台形M3 x 5) Screw (Trapezoid head M3 - 5) | 8 | 鉄 Steel | ニッケルメッキ, 三価黒クロメート Nickel plated, Black trivalent chromate |
| 8 | 取付ビス (バインドM4 x 8) Screw (Bind head M4 - 8) | 4 | 鉄 Steel | 三価黒クロメート Black trivalent chromate |



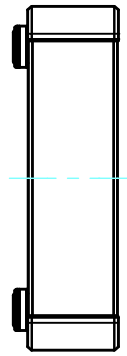
本図面および付帯する部品図の著作権は株式会社タカチ電機工業に帰属します。 / Copyright (C) TAKACHI ELECTRONICS ENCLOSURE CO., LTD. All Rights Reserved.

| | | | | |
|---|-----------------|------------------|--|----------|
| TAKACHI 株式会社タカチ電機工業 TAKACHI ELECTRONICS ENCLOSURE CO., LTD. | | | 品名/Title アルミコントロールボックス ALUMINIUM CONTROL BOX | |
| 承認/Approved 中根 | 検図/Checked 王 | 製図/Created 常山 | 型番/Product number AUX66-36-25A□-□□ | 尺度/Scale |
| 作成日/Date 2022/10/25 | | | ページ/Page 1 / 6 | |

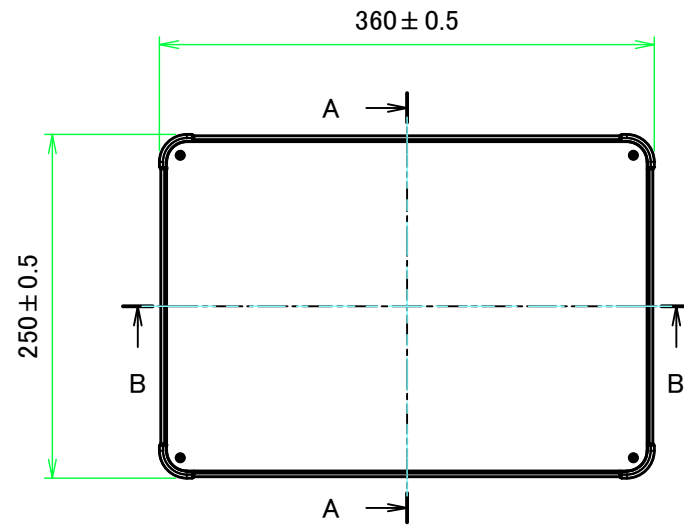
B view



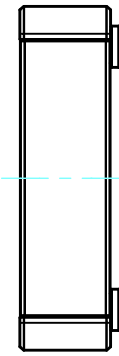
D view



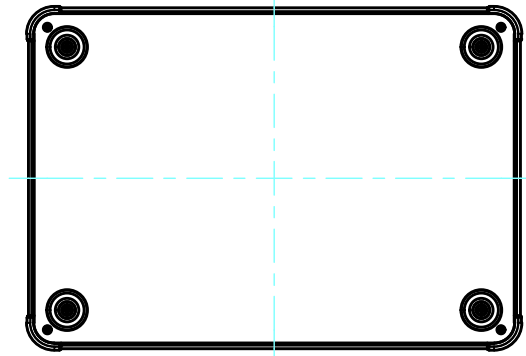
E view



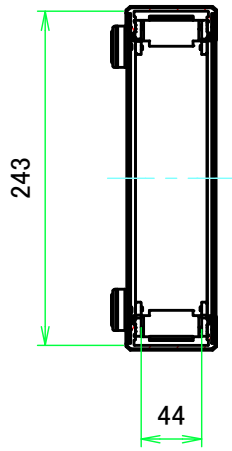
C view



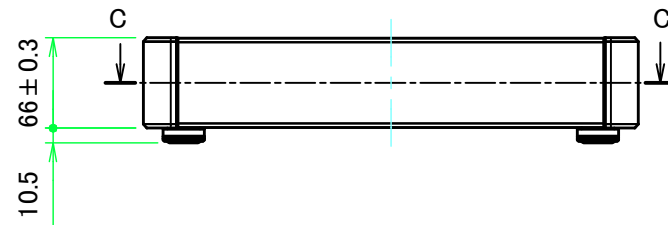
F view



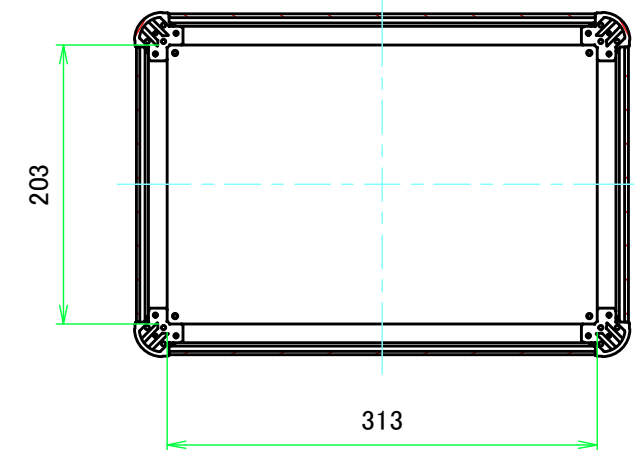
A-A (1:5.5)



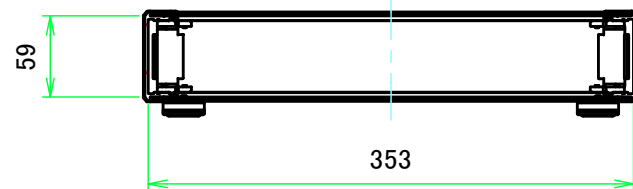
A view



C-C (1:5.5)

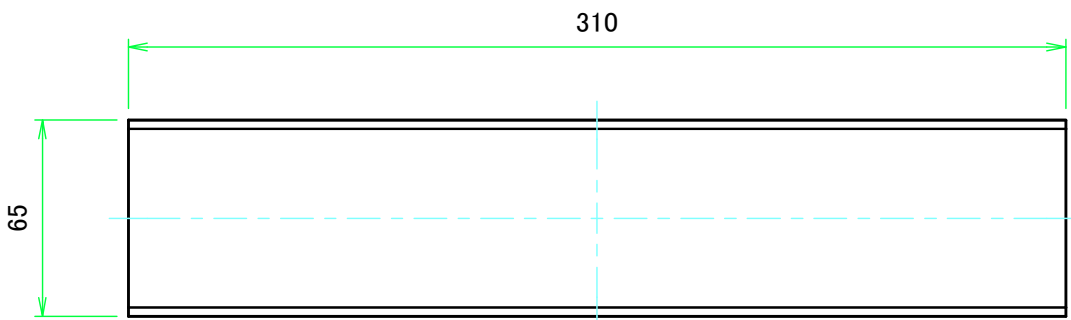


B-B (1:5.5)

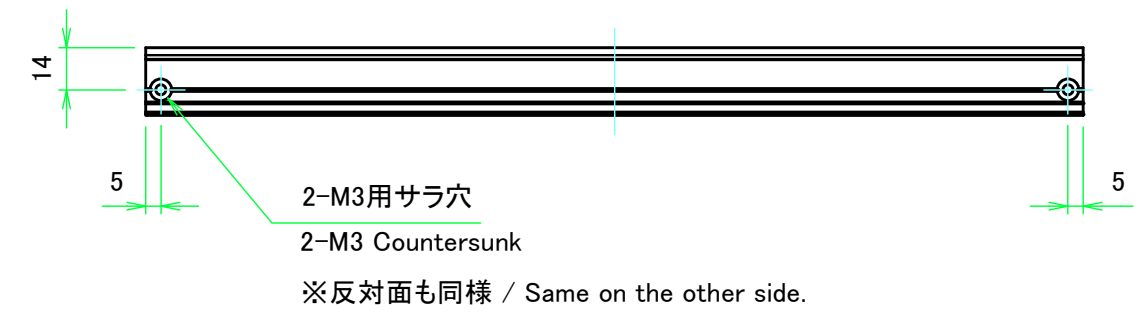
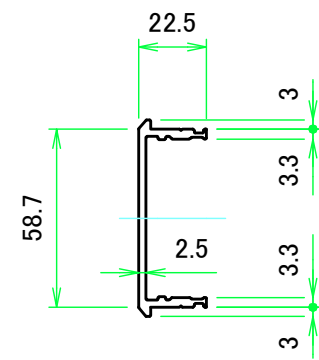


| | | | | | |
|--|------------|------------|--|-------------------|----------|
| 株式会社タカチ電機工業 TAKACHI ELECTRONICS ENCLOSURE CO., LTD. | | | 品名/Title アルミコントロールボックス ALUMINIUM CONTROL BOX | 尺度/Scale 1:5.5 | |
| 承認/Approved | 検図/Checked | 製図/Created | 型番/Product number AUX66-36-25A□-□□ | | ページ/Page |
| 中根 | 王 | 常山 | 作成日/Date | 2022/10/26 | 2 / 6 |

A 側板 / A Frame

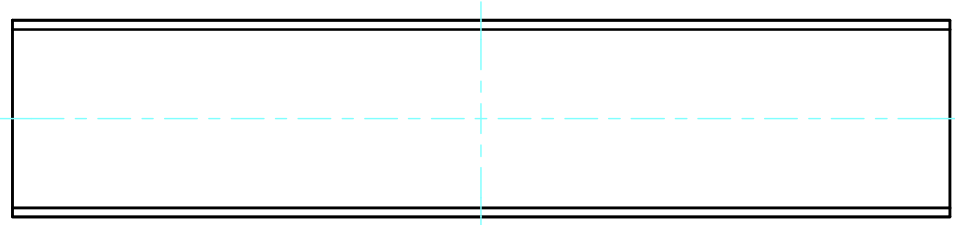


表面 / Front side

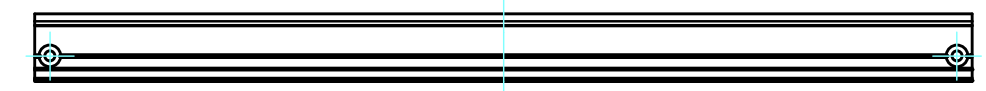
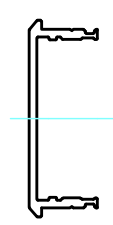


裏面 / Back side

B 側板 / B Frame



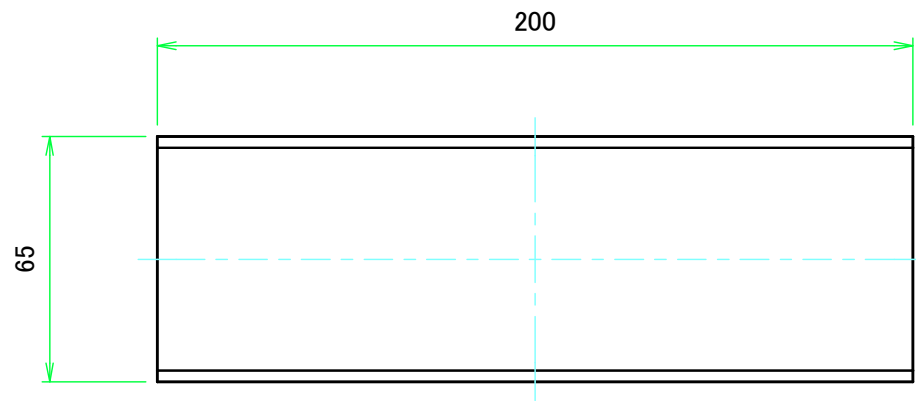
表面 / Front side



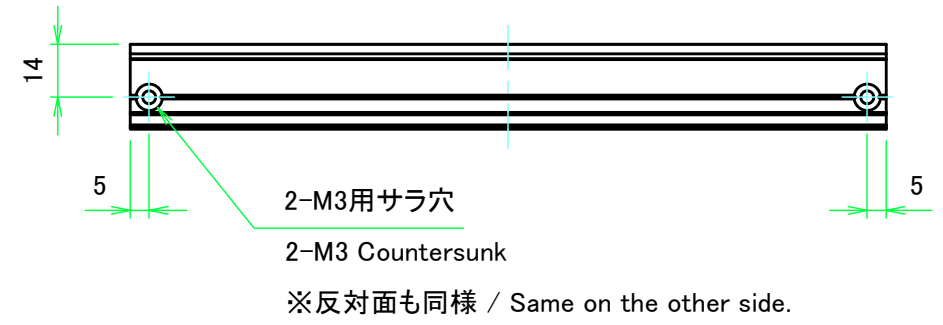
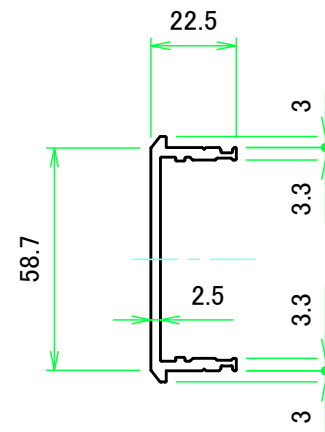
裏面 / Back side

| | | | | |
|--|-----------------|------------------|---------------------------------|-------------------|
| 株式会社タカチ電機工業 TAKACHI ELECTRONICS ENCLOSURE CO., LTD. | | | 品名/Title 側板 Frame | 尺度/Scale 1:2.5 |
| 承認/Approved 中根 | 検図/Checked 王 | 製図/Created 常山 | 型番/Product number H66 - W360 | |
| | | | 作成日/Date 2022/09/27 | ページ/Page 3 / 6 |

C 側板 / C Frame

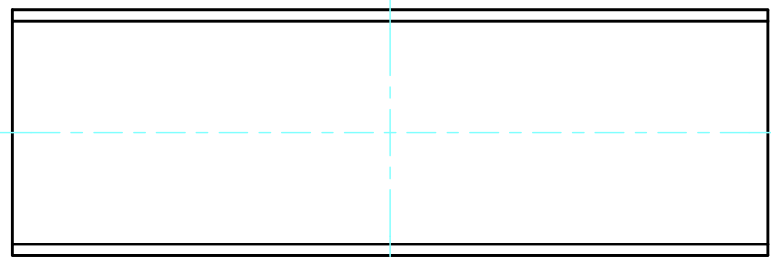


表面 / Front side

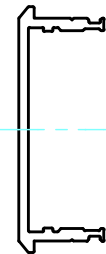


裏面 / Back side

D 側板 / D Frame

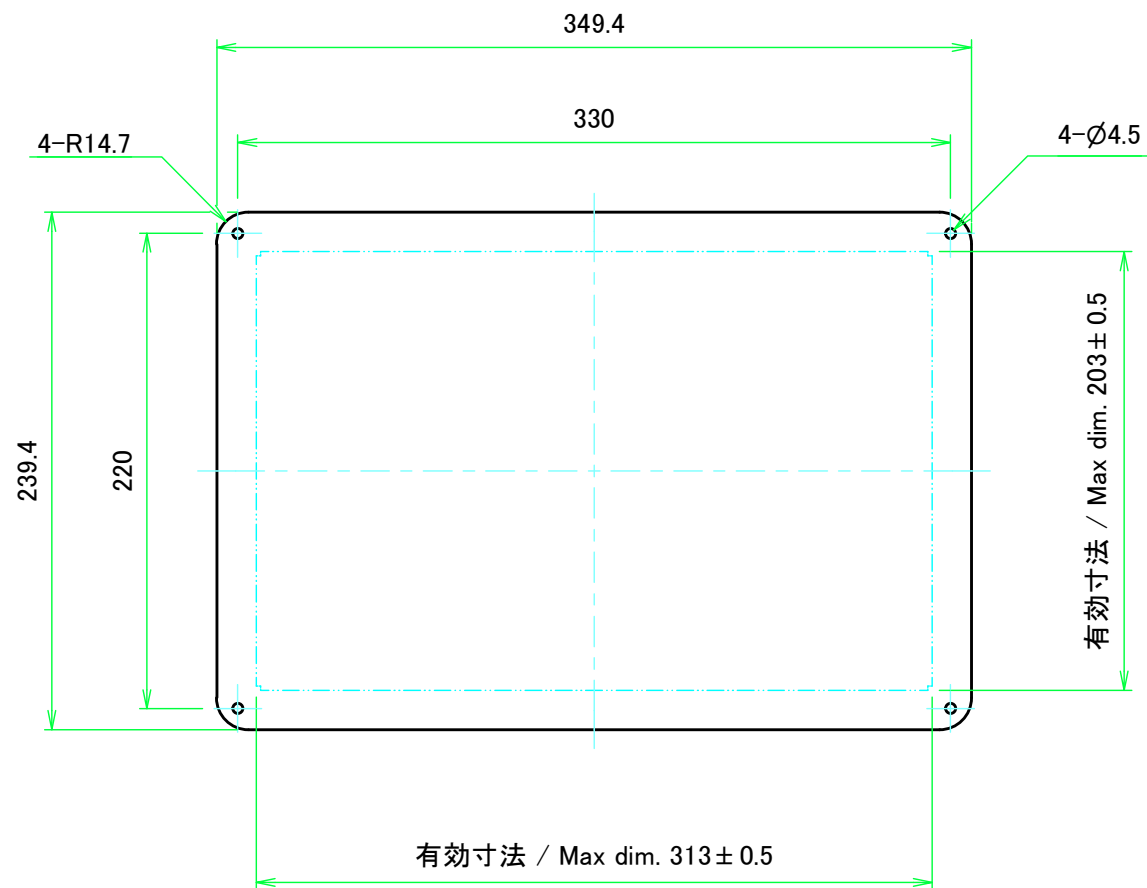


表面 / Front side

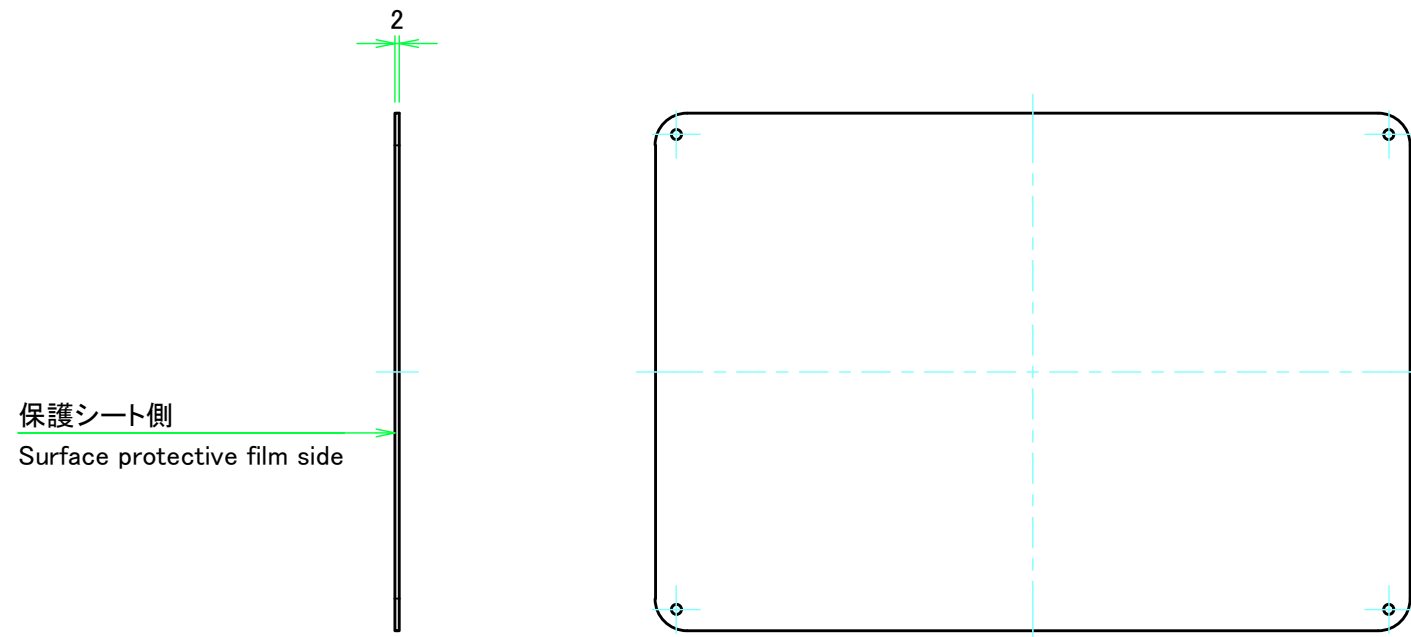


裏面 / Back side

| | | | | |
|--|------------|------------|--|--------------------------------------|
| 株式会社タカチ電機工業 <small>TAKACHI ELECTRONICS ENCLOSURE CO., LTD.</small> | | | 品名/Title 側板 Frame | |
| 承認/Approved | 検図/Checked | 製図/Created | 型番/Product number H66 - D250 | |
| 中根 | 王 | 常山 | 作成日/Date 2022/09/27 | 尺度/Scale 1:2 ページ/Page 4 / 6 |

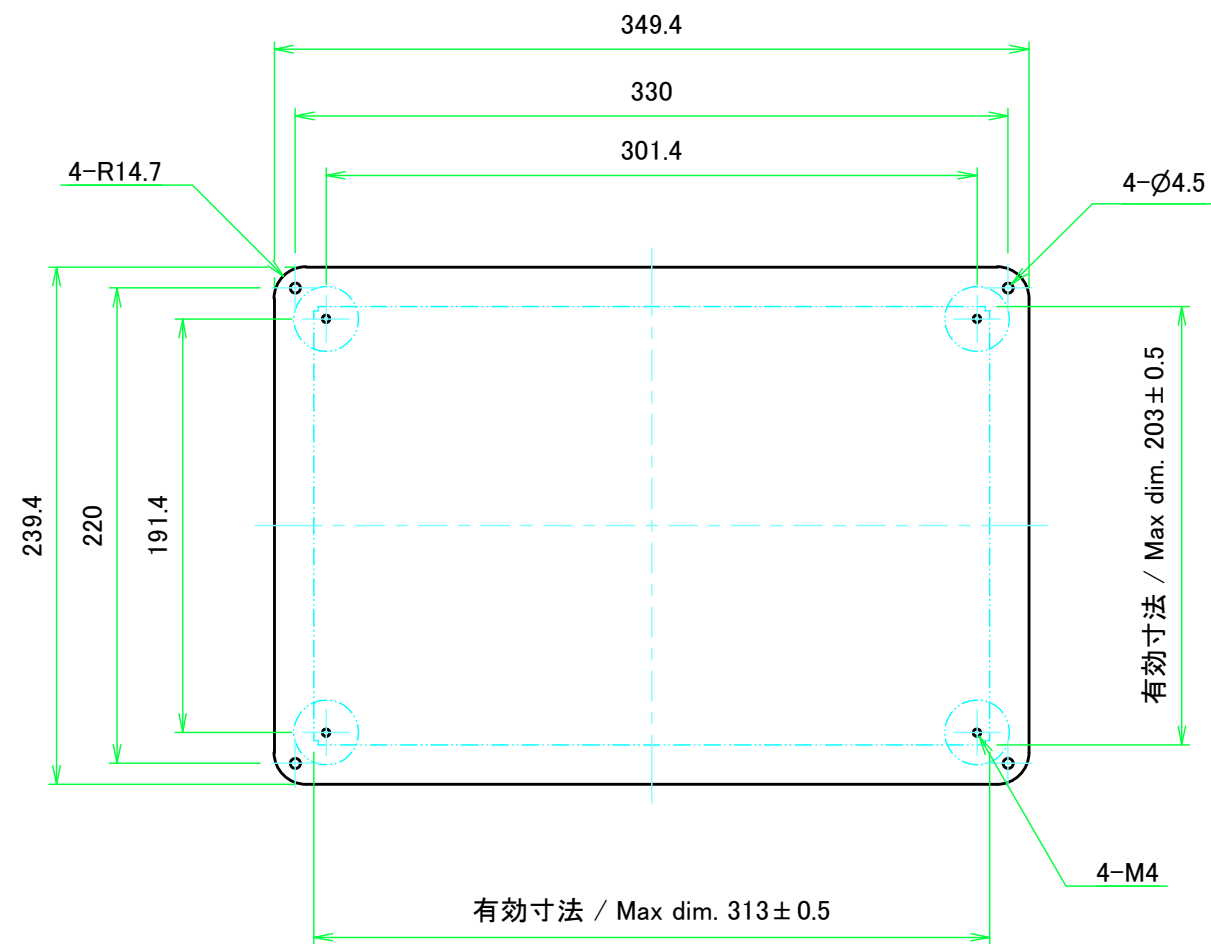


表面 / Front side

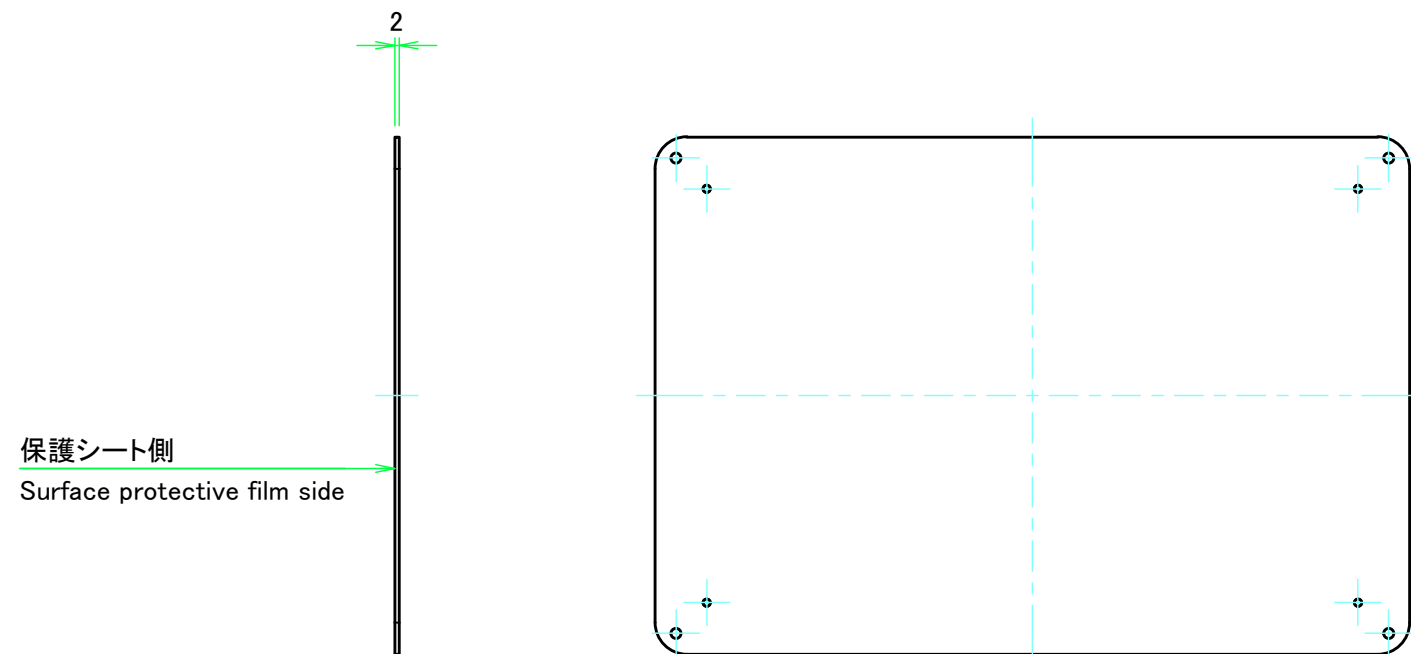


裏面 / Back side

| | | | | |
|--|------------|------------|---|---|
|  株式会社タカチ電機工業 <small>TAKACHI ELECTRONICS ENCLOSURE CO., LTD.</small> | | | 品名/Title カバー Top cover |  |
| 承認/Approved | 検図/Checked | 製図/Created | 型番/Product number W360 - D250 | |
| 中根 | 王 | 野村 | 作成日/Date 2022/07/26 | ページ/Page 5 / 6 |



表面 / Front side



裏面 / Back side

| | | | | |
|--|------------|------------|---|--|
|  株式会社タカチ電機工業 <small>TAKACHI ELECTRONICS ENCLOSURE CO., LTD.</small> | | | 品名/Title 下カバー Bottom cover |  尺度/Scale 1:3.5 |
| 承認/Approved | 検図/Checked | 製図/Created | 型番/Product number W360 - D250 | |
| 中根 | 王 | 野村 | 作成日/Date 2022/07/26 | ページ/Page 6 / 6 |